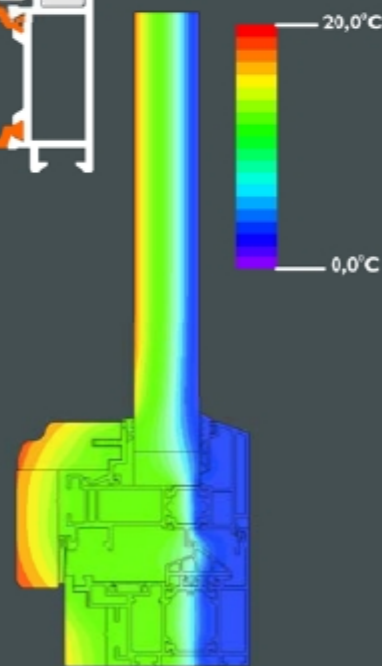


Η **M23000 Forestal** είναι μία εξειδικευμένη πρόταση της ALUMIL στα θερμομονωτικά - ηχομονωτικά ανοιγόμενα κουφώματα, με πλάτος κάσας 88 mm (20mm ξύλο) συνδυάζοντας αρμονικά το αλουμίνιο με το ξύλο για πολυτελείς και διαχρονικές κατασκευές.

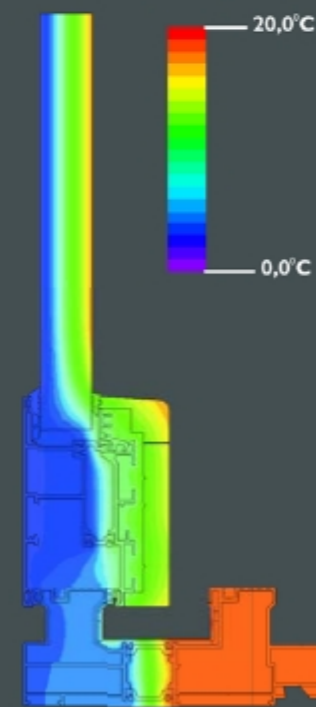


Τα βασικά χαρακτηριστικά της είναι:

- Πλάτος φύλλου 110 mm (20mm ξύλο).
- Έχει δυνατότητα υάλωσης έως 32mm και υποστηρίζει υαλοπίνακες έως 130 Kg ανά φύλλο.
- Στεγάνωση με ελαστικά EPDM και κεντρικό ελαστικό τύπου "ALUSEAL".
- Θερμομόνωση με υαλοενισχυμένο πολυαμίδιο, πλάτους 20 - 24 mm για ιδιαίτερα ενισχυμένη θερμομόνωση με συντελεστή έως $U_f = 1,6 \text{ w/m}^2\text{K}$.
- Καλύπτει όλες τις τυπολογίες σταθερού και ανοιγο-ανακλινόμενου παραθύρου ή και μπαλκονόπορτας.
- Τα ξύλινα μέρη εφαρμόζονται στα προφίλ με πλαστικό κλιπ, με ένα ενδιάμεσο κενό 5mm, ώστε να κυκλοφορεί ο αέρας και να απομακρύνει τη τυχόν συσσωρευμένη υγρασία.
- Πρόσθετο προφίλ ειδικού κράματος για το φτερό της κάσας, ώστε να μην παραβιάζεται με λοστό.
- Μηχανισμός υψηλής ασφάλειας, με κλείστρα σε σχήμα μανιταριού και ατσάλινα αντικρίσματα με θάλαμο ασφάλισης.
- Υψηλό επίπεδο ασφάλειας για την αντιδαρρηκτική αντίσταση του κουφώματος χρησιμοποιώντας περιμετρικό μηχανισμό.

Τα βασικά χαρακτηριστικά της είναι:

- Πλάτος φύλλου 74 mm.
- Έχει δυνατότητα να υποστηρίζει υαλοπίνακες έως 400 Kg ανά φύλλο.
- Στεγάνωση με ελαστικά EPDM σε δύο επίπεδα.
- Αθόρυβη και ομαλή κύλιση με ορειχάλκινα ράουλα βαρέως τύπου σε ανοξείδωτο οδηγό.
- Τα ξύλινα μέρη εφαρμόζονται στα προφίλ με πλαστικό κλιπ, με ένα ενδιάμεσο κενό 5 mm, ώστε να κυκλοφορεί ο αέρας και να απομακρύνει τη τυχόν συσσωρευμένη υγρασία.
- Κλειδαριά πολλαπλών σημείων και δυνατότητα χρήσης μύλου για κλείδωμα και από έξω για μέγιστη ασφάλεια.
- Ιδανική πρόταση για κουφώματα μεγάλων διαστάσεων.



Η **M23300 Forestal Slide** είναι η κορυφαία εξειδικευμένη πρόταση της ALUMIL στα θερμο-ηχομονωτικά συρόμενα κουφώματα συνδυάζοντας αρμονικά το αλουμίνιο με το ξύλο για πολυτελείς κατασκευές με ιδιαίτερες ακραίες απαιτήσεις.

